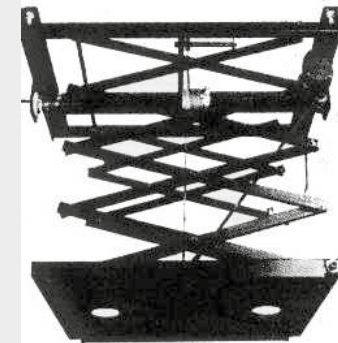
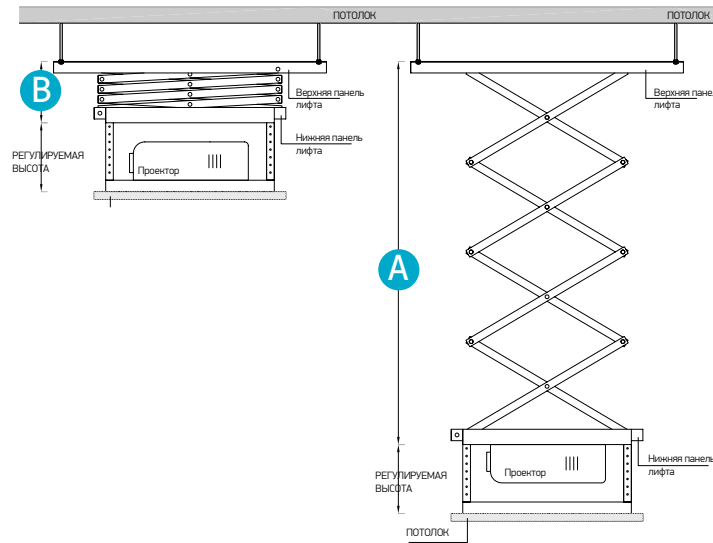
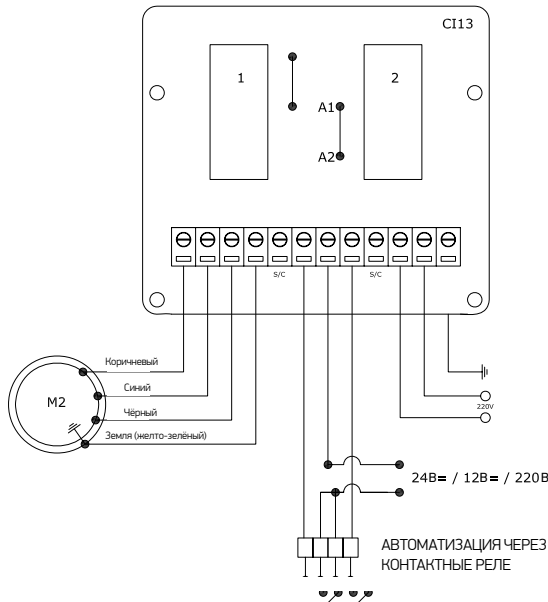


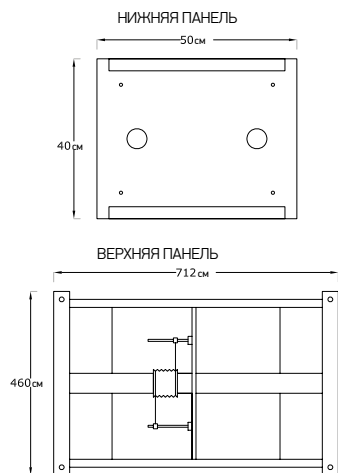
## Вид спереди и сбоку



Лифты Mini Pantographe 30 спроектированы для проекторов весом до 30 кг



- Однофазный электро-мотор на 250 В 50 Гц
- Потребляемая мощность 220 Вт
- Поставляется с инвертером, понимающим команды вниз, вверх, стоп и память конечной точки упора
- Конечная высота, на которую опускается лифт, регулируется – настройка осуществляется с пульта дистанционного управления
- Радио-пульт дистанционного управления в комплекте
- В зависимости от модели лифт опускает проектор от 1 до 4 м



## Технические характеристики

МОДЕЛЬ	Опускается на (м)	A (см)	B (см)	Вес лифта (кг)
SVP0501	1	100	16	20
SVP0502	2	200	20	22
SVP0503	3	300	24	26
SVP0504	4	400	28	28



Эксклюзивный дистрибьютор в России:  
127083, Москва, ул. 8 Марта, д. 1, стр. 12  
Тел. (495) 280-00-04  
info@athifi.ru www.athifi.ru www.atinstall.ru



Вспомогательные кронштейны для маскирующего  
фрагмента навесного потолка



ОПЦИИ	АРТИКУЛ
Вспомогательные кронштейны для маскирующего фрагмента навесного потолка	SVP0PTAT01
ИК-пульт дистанционного управления	OPTCOMIR3POS

ИК-пульт дистанционного управления



ПЕРЕДАТЧИК (ПДУ)



ПРИЕМНИК



Эксклюзивный дистрибьютор в России:  
127083, Москва, ул. 8 Марта, д. 1, стр. 12  
Тел. (495) 280-00-04  
info@athifi.ru www.athifi.ru www.atinstall.ru